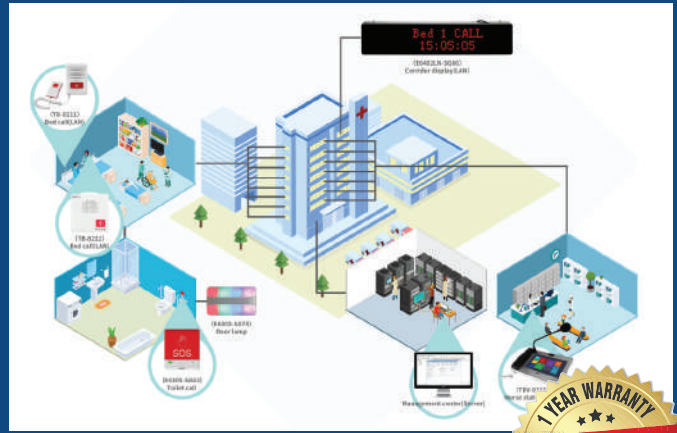


IP NURSE CALL SYSTEM

ระบบเรียกพยาบาลมีสายที่ใช้ง่ายและเสถียร

- ✓ เชื่อมต่อผ่านระบบ Network ได้
- ✓ รองรับ 400 เตียง ต่อ 1 เครื่องแม่ดูแลและซ่อมบำรุงได้ง่าย
- ✓ รองรับระบบสายแบบ 4 แกน (4 core cable)
- ✓ รองรับ Code Blue
- ✓ ไม่มีค่าใช้จ่ายรายเดือน
- ✓ ใช้งานง่าย เป็นมิตรกับผู้ใช้งาน
- ✓ ดูแลและซ่อมบำรุงได้ง่าย



เครื่องแม่ข่ายระบบเรียกพยาบาล

E6201A-SG60 ไมโครโฟนสำหรับพยาบาล

คุณสมบัติ

- 1) รองรับการสนทนาแบบ 2 ทาง ระหว่างเครื่องแม่และเครื่องลูกข่ายได้
- 2) สามารถโอนสาย และแสดงผลประวัติการโทร
- 3) รองรับการเชื่อมต่อสัญญาณแบบ TCP/IP
- 4) รองรับการประกาศแบบกลุ่ม



E6201A-SG60

Technical parameters ข้อมูลทางเทคนิค

ขนาดหน้าจอ : 10 นิ้ว
 ช่องเชื่อมต่อ : RJ-45
 โพรโตคอล : TCP,UDP,RTP
 คุณภาพเสียง : 22.050kHz~44.1kHz , 16bit
 สี : ขาว
 ขนาด(กว้างxยาวxหนา) : 111x162x33 mm
 การจ่ายไฟ : DC 12V

E6402LN-SG66 จอแสดงผล 2 ด้าน

ตัวรับสัญญาณแบบจอแสดงผล 2 ด้าน เหมาะสำหรับการติดตั้งบริเวณทางเดินในโรงพยาบาล

คุณสมบัติ

- 1) หน้าจอแสดงผล LED แบบ 2 ด้าน
- 2) แสดงผล 8 ตัวอักษรต่อ 1 แถว รองรับ 2 แถว
- 3) แสดงผลวันที่และเวลา เมื่อไม่มีการกดเรียก
- 4) เมื่อมีการกดเรียกจากเครื่องลูกข่ายจะแสดงผลตัวอักษรและตัวเลขตามที่ตั้งค่าไว้
- 5) เมื่อถูกเรียกมากกว่า 1 สาย จะแจ้งเตือนที่สายสลับกัน

E6402LN-SG66

Technical parameters ข้อมูลทางเทคนิค

การจ่ายไฟ : 220VAC 50Hz
 ระบบปฏิบัติการ : LINUX
 ช่องเชื่อมต่อ : RJ-45
 โพรโตคอล : TCP,UDP
 ขนาด : 762x155x38 มม.



E6102X-TL-U1 / U2 เครื่องแม่ข่ายระบบเรียกพยาบาล

เครื่องแม่ข่ายสำหรับระบบเรียกพยาบาลแบบ ไอพี รองรับการใช้งาน 200 - 400 เครื่อง สำหรับ U1 และรองรับน้อยกว่า 200 เครื่อง สำหรับ U2 ใช้ในการบริหารจัดการอุปกรณ์ในระบบเรียกพยาบาล เช่น การตั้งค่าชื่ออาคาร โชน วอร์ด ห้อง เตียง บันทึกลงและแสดงประวัติการโทรและเรียกของทั้งระบบ



E6102X-TL-U1 / U2

Technical parameters ข้อมูลทางเทคนิค

CPU	: 1 X Intel Xeon Processor E3-1230V5 4C/8T 3.4GHz 8M/80W
Memory	: 1 X 8G/DDR4/2133 MHz/ECC-Unbuffer/2Ranks
Disk	: 1 X SSD/960GB/SATA 6Gb/2.5 inch/read type <1DWPD
Interface	: Onboard integrated dual gigabit network card

อุปกรณ์กดเรียกพยาบาล (ตัวกด)

E6301L-B11 อุปกรณ์กดเรียกบริเวณหัวเตียง โมเดล 11

ตัวกดเรียกพยาบาลแบบติดผนังพร้อมสายเรียก โมเดล 11 รองรับการเรียกผ่านสายยึดและกดที่ตัวกด โดยสามารถกดยกเลิกการเรียก เหมาะในการติดตั้ง บริเวณหัวเตียงผู้ป่วย

Technical parameters ข้อมูลทางเทคนิค

การจ่ายไฟ	: DC12V/300mA หรือ POE
ระบบปฏิบัติการ	: LINUX
ช่องเชื่อมต่อ	: RJ-45
โปรโตคอล	: TCP,UDP
คุณภาพเสียง	: 22.050kHz~44.1kHz, 16bit
ขนาด	: 70x86x37.5 mm
การใช้ไฟ	: < 4W
วัสดุ	: ABS พลาสติก
Two Keys	: Call, Cancel



E6301LP-B11

E6301L-B9 อุปกรณ์กดเรียกบริเวณหัวเตียง โมเดล 9

ตัวกดเรียกพยาบาลแบบติดผนังพร้อมสายเรียกโมเดล 9 รองรับการเรียกผ่านสายยึดและกดที่ตัวกดโดยสามารถกดยกเลิกการเรียก

Technical parameters ข้อมูลทางเทคนิค

การจ่ายไฟ	: DC12V/300mA
ระบบปฏิบัติการ	: LINUX
โปรโตคอล	: TCP,UDP
คุณภาพเสียง	: 22.050kHz~44.1kHz, 16bit
ขนาด	: 125x75x20 mm
Two Keys	: Call, Cancel



E6301LP-B9

line@ QR Code



E6302L-MJ อุปกรณ์ควบคุมประจำห้อง

1) ใช้เชื่อมต่อเครื่องลูกข่ายสำหรับหัวเตียง ห้องน้ำและไฟสถานะ

Technical parameters ข้อมูลทางเทคนิค

การจ่ายไฟ : DC12V
ระบบปฏิบัติการ : LINUX
ช่องเชื่อมต่อ : RJ-45 , 4-Core ,5-Core
โปรโตคอล : TCP,UDP
ขนาด : 116x116x23 mm



E6302L-MJ

E6B305-SG63 อุปกรณ์กดเรียกบริเวณห้องน้ำ

ตัวกดเรียกพยาบาลแบบสายดิ่งรุ่นใหม่ โดยรองรับการเรียก ผ่านสายดิ่งและกดที่ตัวกด โดยสามารถกดยกเลิกการเรียก เหมาะในการติดตั้ง บริเวณห้องน้ำ

Technical parameters ข้อมูลทางเทคนิค

การจ่ายไฟ : DC12V
โปรโตคอล : IO
interface : 4-Core cable
ขนาด : 105x86x15.5 mm
Two Keys : Call, Cancel



E6B305-SG63

E6303-SG35 ไฟสถานะทางเดิน

ติดตั้งเหนือประตูที่มีผู้ป่วยอยู่ เมื่อมีการกดเรียก ไซเรนจะส่งเสียงเตือน และแสดงสีไฟ

คุณสมบัติ

- 1) ไฟสถานะแสดงผลการกดเรียกติดตั้งเหนือประตู หรือบริเวณที่ต้องการ
- 2) แสดงผลการกดเรียกได้มากถึง 3 สี (แดง,เขียว,ฟ้า)



E6303-SG35

Technical parameters ข้อมูลทางเทคนิค

การจ่ายไฟ : DC12V
โปรโตคอล : IO
interface : 5-Core cable
ขนาด : 105x86x16.5 mm

E6303-SG75 ไฟสถานะทางเดิน

ติดตั้งเหนือประตูที่มีผู้ป่วยอยู่ เมื่อมีการเรียก ไซเรนจะส่งเสียงเตือนโดยแสดงไฟ โดยเลือกสีได้ถึง 8 สี พร้อมเสียงแจ้งเตือน

คุณสมบัติ

- 1) แสดงไฟ เลือกได้ 8 สี
- 2) สีต่างกันระบุสถานะการทำงานที่ต่างกัน

Technical parameters ข้อมูลทางเทคนิค

การจ่ายไฟ : DC12V
โปรโตคอล : IO
interface : 5-Core cable
ขนาด : 162x92x50 mm
ระดับเสียง : 80 dB



E6303-SG75

line@ QR Code



ระบบเรียกพยาบาลในสภาวะฉุกเฉิน

CODE BLUE

E-700-B ไฟทางเดิน Code Blue

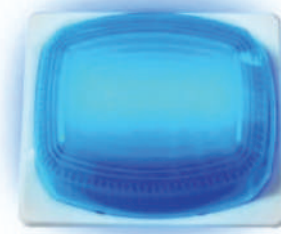
ติดตั้งเหนือประตูที่มีผู้ป่วยภาวะฉุกเฉิน เมื่อมีการกดเรียก ไชเรนจะส่งเสียงเตือนและแสดงไฟสีฟ้า

คุณสมบัติ

- 1) แสดงไฟสีฟ้าเมื่อมีการกดเรียก

Technical parameters ข้อมูลทางเทคนิค

การจ่ายไฟ : DC12V
ระบบปฏิบัติการ : IO
ช่องเชื่อมต่อ : 5-Core cable
ขนาด : 105x86x16.5 mm



E-700-B

E-FS2-B ปุ่มกดเรียกแบบติดผนัง Code Blue

ตัวกดเรียกพยาบาลแบบติดผนัง โดยรองรับการกดเรียกและกดเพื่อยกเลิกการเรียก

คุณสมบัติ

- 1) ปุ่มกดเรียกแบบติดผนังสำหรับ Code Blue

Technical parameters ข้อมูลทางเทคนิค

การจ่ายไฟ : DC12V
ระบบปฏิบัติการ : IO
ช่องเชื่อมต่อ : 4-Core cable
ขนาด : 105x86x15.5 mm
Two Keys : Call, Cancel



E-FS2-B



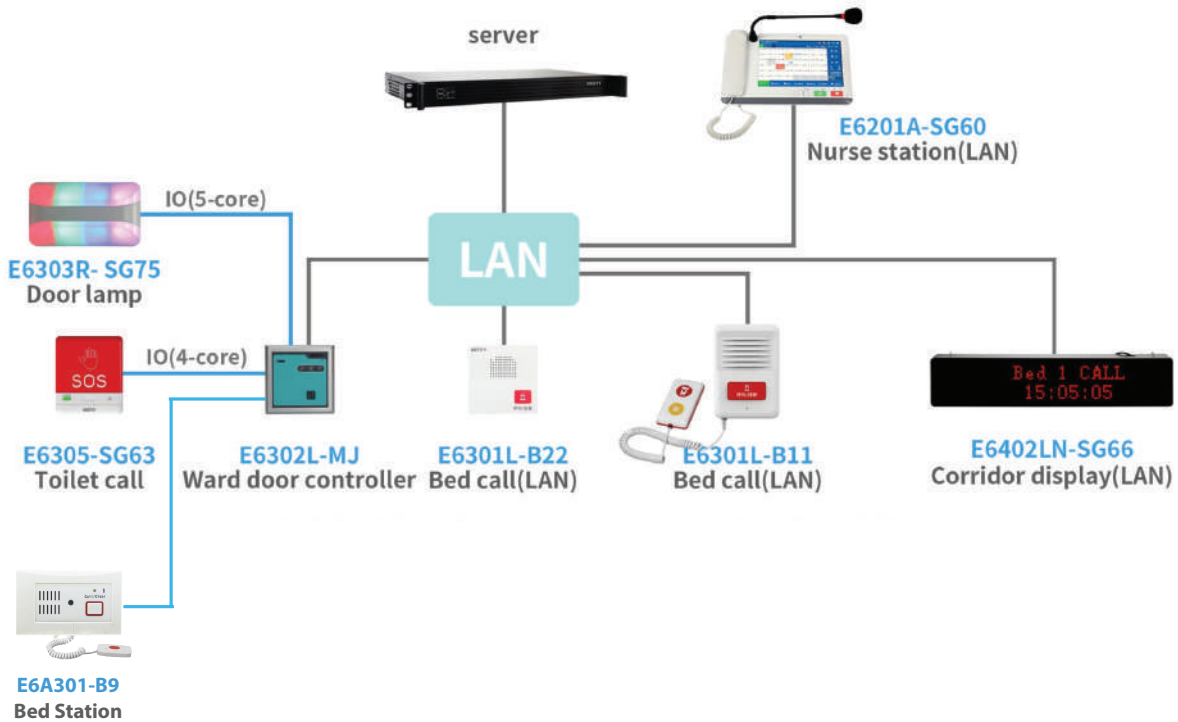
www.prezon.me

PrezON จัดจำหน่ายโดย บริษัท เพรซออน เทคโนโลยี จำกัด

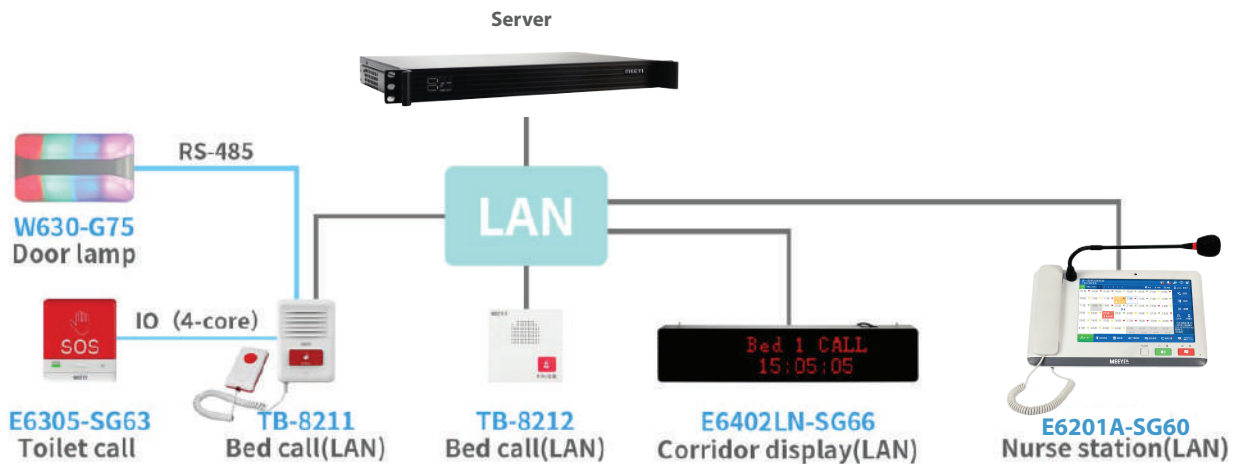
Call : 02-1071-975
Fax : 02-1071-975 ต่อ 888
582 ซอยนาทอง 7 ถนนรัชดาภิเษก แขวงดินแดง เขตดินแดง กรุงเทพมหานคร 10400

Email : sales@prezon.me
Website: www.prezon.me

ผังการเชื่อมต่อแบบ Hybrid



ผังการเชื่อมต่อแบบ IP network



www.prezon.me

PrezON จัดจำหน่ายโดย บริษัท เพรซออน เทคโนโลยี จำกัด

Call : 02-1071-975

Fax : 02-1071-975 ต่อ 888

582 ซอยนาทอง 7 ถนนรัชดาภิเษก แขวงดินแดง เขตดินแดง กรุงเทพมหานคร 10400

Email : sales@prezon.me

Website: www.prezon.me