

E6102X-TL-U1 / U2 / U5 เครื่องแม่ข่ายระบบเรียกพยาบาล

เครื่องแม่ข่ายสำหรับระบบเรียกพยาบาลแบบ ไอพี รองรับการใช้งาน 200 - 400 เครื่อง สำหรับ

U1 และรองรับน้อยกว่า 200 เครื่อง สำหรับ U2, U5 ใช้ในการบริหารจัดการอุปกรณ์ในระบบเรียกพยาบาล

เช่น การตั้งค่าชื่ออาคาร โชน วอร์ด ห้อง เตียง บันทึกลงและแสดงประวัติการโทรและเรียกของทั้งระบบ



E6102X-TL-U1 / U2 / U5

Technical parameters ข้อมูลทางเทคนิค

CPU	: 1 X Intel Xeon Processor E3-1230V5 4C/8T 3.4GHz 8M/80W
Memory	: 1 X 8G/DDR4/2133 MHz/ECC-Unbuffer/2Ranks
Disk	: 1 X SSD/960GB/SATA 6Gb/2.5 inch/read type <1DWPD
Interface	: Onboard integrated dual gigabit network card

E6102X-XC-M3 เครื่องแม่ข่ายระบบเรียกพยาบาล

เครื่องแม่ข่ายสำหรับระบบเรียกพยาบาลแบบ ไอพี รองรับการใช้งาน 1 - 100 เครื่อง สำหรับ ใช้ในการบริหารจัดการอุปกรณ์ในระบบเรียกพยาบาล

เช่น การตั้งค่าชื่ออาคาร โชน วอร์ด ห้อง เตียง บันทึกลงและแสดงประวัติการโทรและเรียกของทั้งระบบ



E6102X-XC-M3

Technical parameters ข้อมูลทางเทคนิค

CPU	: Intel Core i5-6260U (2 cores / 4 threads • 1.8 GHz 4M/15W)
Memory	: 8 GB DDR4-2133 MHz SO-DIMM
Disk	: 120 GB SSD, M.2 2280, SATA III
Interface	: Gigabit Ethernet (RJ-45)

อุปกรณ์กดเรียกพยาบาล (ตัวกด)

E6301LP-B11 อุปกรณ์กดเรียกบริเวณหัวเตียง โมเดล 11

ตัวกดเรียกพยาบาลแบบติดผนังพร้อมสายเรียก โมเดล 11 รองรับการเรียกผ่านสายยึดและกดที่ตัวกด

โดยสามารถกดยกเลิกการเรียก เหมาะในการติดตั้ง บริเวณหัวเตียงผู้ป่วย

Technical parameters ข้อมูลทางเทคนิค

การจ่ายไฟ	: DC12V/300mA หรือ POE
ระบบปฏิบัติการ	: LINUX
ช่องเชื่อมต่อ	: RJ-45
โปรโตคอล	: TCP,UDP
คุณภาพเสียง	: 22.050kHz~44.1kHz, 16bit
ขนาด	: 70x86x37.5 mm
การใช้ไฟ	: < 4W
วัสดุ	: ABS พลาสติก
Two Keys	: Call, Cancel



E6301LP-B11

E6A301-B9 อุปกรณ์กดเรียกบริเวณหัวเตียง โมเดล 9

ตัวกดเรียกพยาบาลแบบติดผนังพร้อมสายเรียกโมเดล 9 รองรับการเรียกผ่านสายยึดและ

กดที่ตัวกดโดยสามารถกดยกเลิกการเรียก

Technical parameters ข้อมูลทางเทคนิค

การจ่ายไฟ	: DC12V/300mA
ระบบปฏิบัติการ	: LINUX
โปรโตคอล	: TCP,UDP
คุณภาพเสียง	: 22.050kHz~44.1kHz, 16bit
ขนาด	: 125x75x20 mm
Two Keys	: Call, Cancel



E6A301-B9

line@ QR Code



E6302L-MJ อุปกรณ์ควบคุมประจำห้อง

1) ใช้เชื่อมต่อเครื่องลูกข่ายสำหรับหัวเตียง ห้องน้ำและไฟสถานะ

Technical parameters ข้อมูลทางเทคนิค

การจ่ายไฟ : DC12V
ระบบปฏิบัติการ : LINUX
ช่องเชื่อมต่อ : RJ-45 , 4-Core ,5-Core
โปรโตคอล : TCP,UDP
ขนาด : 116x116x23 mm



E6302L-MJ

E6B305-SG63 อุปกรณ์กดเรียกบริเวณห้องน้ำ

ตัวกดเรียกพยาบาลแบบสายดิ่งรุ่นใหม่ โดยรองรับการเรียก ผ่านสายดิ่งและกดที่ตัวกด โดยสามารถกดยกเลิกการเรียก เหมาะในการติดตั้ง บริเวณห้องน้ำ

Technical parameters ข้อมูลทางเทคนิค

การจ่ายไฟ : DC12V
โปรโตคอล : IO
interface : 4-Core cable
ขนาด : 105x86x15.5 mm
Two Keys : Call, Cancel



E6B305-SG63

E6303-SG35 ไฟสถานะทางเดิน

ติดตั้งเหนือประตูที่มีผู้ป่วยอยู่ เมื่อมีการกดเรียก จะแสดงสีไฟ



E6303-SG35

คุณสมบัติ

- 1) ไฟสถานะแสดงผลการกดเรียกติดตั้งเหนือประตู หรือบริเวณที่ต้องการ
- 2) แสดงผลการกดเรียกได้มากถึง 3 สี (แดง,เขียว,ฟ้า)

Technical parameters ข้อมูลทางเทคนิค

การจ่ายไฟ : DC12V
โปรโตคอล : IO
interface : 5-Core cable
ขนาด : 105x86x16.5 mm

E6303-SG75 ไฟสถานะทางเดิน

ติดตั้งเหนือประตูที่มีผู้ป่วยอยู่ เมื่อมีการกดเรียก จะแสดงสีไฟ

คุณสมบัติ

- 1) แสดงไฟ เลือกได้ 3 สี (แดง,เขียว,ฟ้า)
- 2) สีต่างกันระบุสถานะการทำงานที่ต่างกัน

Technical parameters ข้อมูลทางเทคนิค

การจ่ายไฟ : DC12V
โปรโตคอล : IO
interface : 4-Core cable
ขนาด : 162x92x50 mm
ระดับเสียง : 80 dB



E6303-SG75

line@ QR Code



ระบบเรียกพยาบาลในสภาวะฉุกเฉิน

CODE BLUE

E-700-B ไฟทางเดิน Code Blue

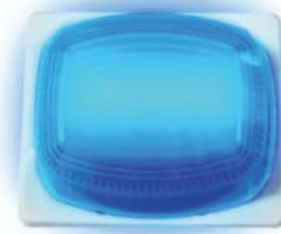
ติดตั้งเหนือประตูที่มีผู้ป่วยภาวะฉุกเฉิน เมื่อมีการกดเรียก ไชเรนจะส่งเสียงเตือนและแสดงไฟสีฟ้า

คุณสมบัติ

- 1) แสดงไฟสีฟ้าเมื่อมีการกดเรียก

Technical parameters ข้อมูลทางเทคนิค

การจ่ายไฟ : DC12V
ระบบปฏิบัติการ : IO
ช่องเชื่อมต่อ : 5-Core cable
ขนาด : 105x86x16.5 mm



E-700-B

E-FS2-B ปุ่มกดเรียกแบบติดผนัง Code Blue

ตัวกดเรียกพยาบาลแบบติดผนัง โดยรองรับการกดเรียกและกดเพื่อยกเลิกการเรียก

คุณสมบัติ

- 1) ปุ่มกดเรียกแบบติดผนังสำหรับ Code Blue

Technical parameters ข้อมูลทางเทคนิค

การจ่ายไฟ : DC12V
ระบบปฏิบัติการ : IO
ช่องเชื่อมต่อ : 4-Core cable
ขนาด : 105x86x15.5 mm
Two Keys : Call, Cancel



E-FS2-B



www.prezon.me

 PrezON จัดจำหน่ายโดย บริษัท เพรซออน เทคโนโลยี จำกัด

Call : 02-1071-975

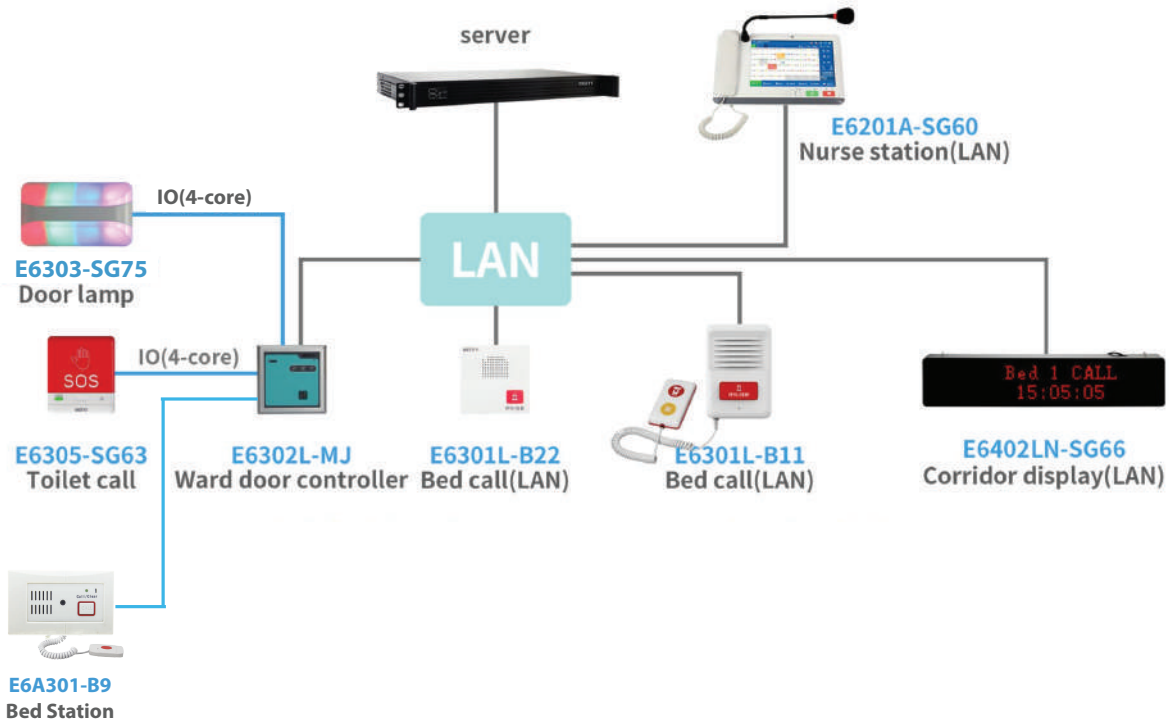
Fax : 02-1071-975 ต่อ 888

582 ซอยนาทอง 7 ถนนรัชดาภิเษก แขวงดินแดง เขตดินแดง กรุงเทพมหานคร 10400

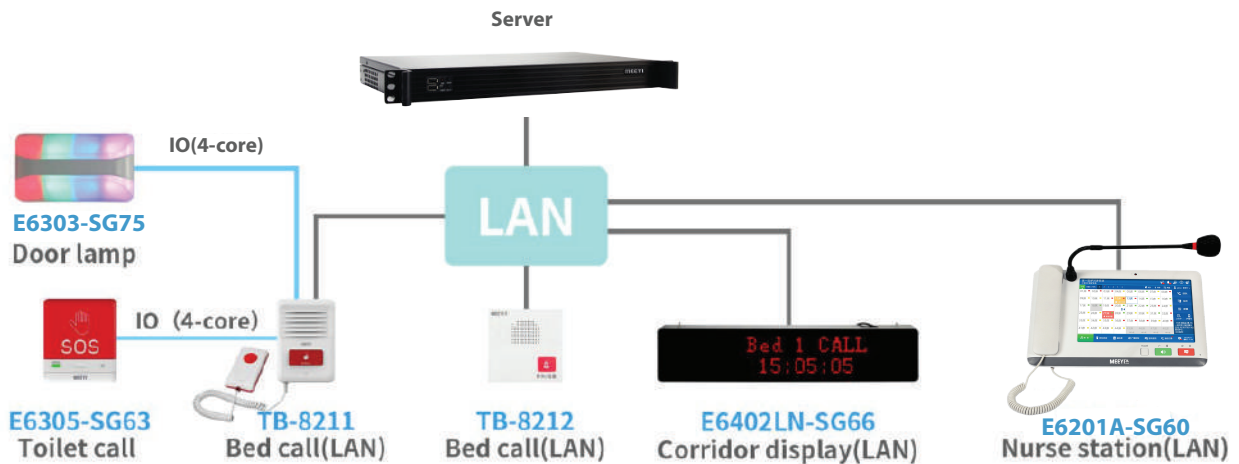
Email : sales@prezon.me

Website: www.prezon.me

ผังการเชื่อมต่อแบบ Hybrid



ผังการเชื่อมต่อแบบ IP network



www.prezon.me

PrezON จัดจำหน่ายโดย บริษัท เพรซออน เทคโนโลยี จำกัด

Call : 02-1071-975

Fax : 02-1071-975 ต่อ 888

582 ซอยนาทอง 7 ถนนรัชดาภิเษก แขวงดินแดง เขตดินแดง กรุงเทพมหานคร 10400

Email : sales@prezon.me

Website: www.prezon.me